

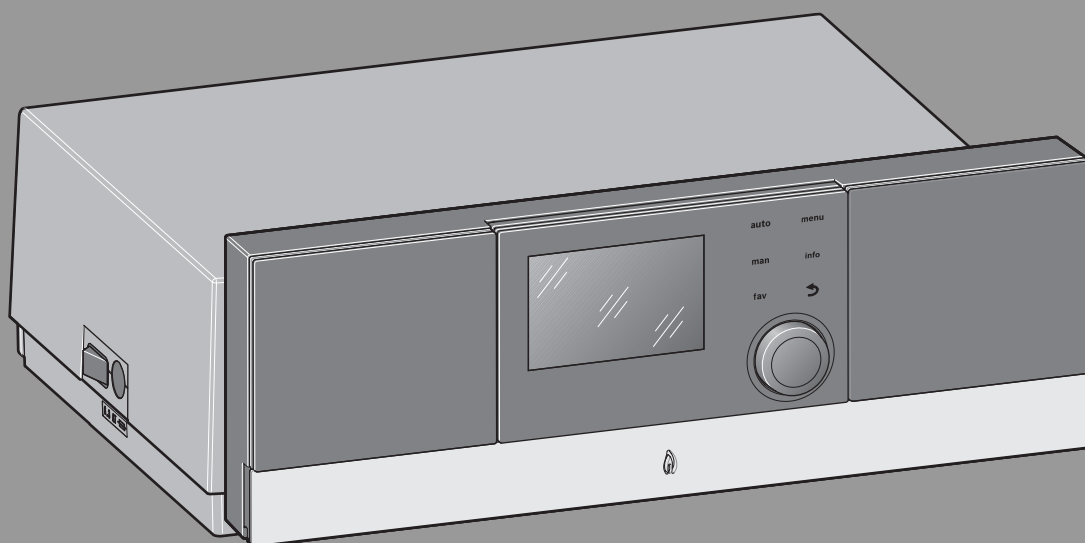
Οδηγίες χρήσης για τον ιδιοκτήτη

Πίνακας ελέγχου

# Logamatic MC110

**Buderus**

Διαβάστε προσεκτικά πριν από το χειρισμό.



**Πίνακας περιεχομένων**

<b>1</b>	<b>Επεξήγηση συμβόλων και υποδείξεις ασφαλείας</b>	<b>2</b>
1.1	Επεξήγηση συμβόλων	2
1.2	Γενικές υποδείξεις ασφαλείας	2
<b>2</b>	<b>Στοιχεία για το προϊόν</b>	<b>4</b>
2.1	Δήλωση συμμόρφωσης ΕΚ	4
2.2	Προβλεπόμενη χρήση	4
2.3	Περιγραφή του προϊόντος πίνακα ελέγχου MC110	5
2.4	Καθαρισμός του πίνακα ελέγχου	5
<b>3</b>	<b>Έναρξη λειτουργίας</b>	<b>5</b>
3.1	Επισκόπηση των στοιχείων χειρισμού και συμβόλων	6
3.2	Ενεργοποίηση λέβητα	7
3.3	Ενεργοποίηση ή απενεργοποίηση θέρμανσης	7
3.4	Ρύθμιση μέγιστης θερμοκρασίας προσαγωγής	7
3.5	Ενεργοποίηση ή απενεργοποίηση πρόσθετης πηγής θερμότητας	8
3.6	Ρύθμιση μέγιστης θερμοκρασίας ζεστού νερού	8
3.7	Λειτουργία έκτακτης ανάγκης (χειροκίνητη λειτουργία)	8
3.8	Χειρισμός και επιτήρηση της εγκατάστασης θέρμανσης μέσω εφαρμογής ή πύλης Web	9
<b>4</b>	<b>Τερματισμός λειτουργίας</b>	<b>9</b>
4.1	Απενεργοποίηση λέβητα μέσω του πίνακα ελέγχου	9
<b>5</b>	<b>Προστασία του περιβάλλοντος και απόρριψη</b>	<b>10</b>
<b>5</b>	<b>Προστασία του περιβάλλοντος και απόρριψη</b>	<b>10</b>
6.1	Ενδείξεις βλαβών στη μονάδα ελέγχου	10
6.2	Επαναφορά βλάβης που οδηγεί σε κλείδωμα	10
6.3	Ενδείξεις κατάστασης λειτουργίας	10

**1 Επεξήγηση συμβόλων και υποδείξεις ασφαλείας**

**1.1 Επεξήγηση συμβόλων**

**Προειδοποιητικές υποδείξεις**

Στις προειδοποιητικές υποδείξεις, λέξεις κλειδιά υποδεικνύουν το είδος και τη σοβαρότητα των συνεπειών που επιφέρει η μη τήρηση των μέτρων για την αποφυγή του κινδύνου.

Οι παρακάτω λέξεις κλειδιά έχουν οριστεί και μπορεί να χρησιμοποιούνται στο παρόν έγγραφο:



**ΚΙΝΔΥΝΟΣ:**

**ΚΙΝΔΥΝΟΣ** σημαίνει, ότι θα προκληθούν σοβαροί έως θανατηφόροι τραυματισμοί.



**ΠΡΟΕΙΔΟΠΟΙΗΣΗ:**

**ΠΡΟΕΙΔΟΠΟΙΗΣΗ** σημαίνει, ότι ενδέχεται να προκληθούν σοβαροί έως θανατηφόροι τραυματισμοί.



**ΠΡΟΣΟΧΗ:**

**ΠΡΟΣΟΧΗ** σημαίνει ότι υπάρχει κίνδυνος πρόκλησης ελαφρών ή μέτριας σοβαρότητας τραυματισμών.

**ΕΙΔΟΠΟΙΗΣΗ:**

**ΥΠΟΔΕΙΞΗ** σημαίνει ότι υπάρχει κίνδυνος πρόκλησης υλικών ζημιών.

**Σημαντικές πληροφορίες**



Σημαντικές πληροφορίες που δεν αφορούν κινδύνους για άτομα ή αντικείμενα επισημαίνονται με το εμφανιζόμενο σύμβολο πληροφοριών.

**Περαιτέρω σύμβολα**

Σύμβολο	Ερμηνεία
▶	Ενέργεια
→	Παραπομπή σε ένα άλλο σημείο του εγγράφου
•	Παράθεση/καταχώριση στη λίστα
–	Παράθεση/καταχώριση στη λίστα (2ο επίπεδο)

Πίν. 1

**1.2 Γενικές υποδείξεις ασφαλείας**

**⚠ Υποδείξεις για την ομάδα ενδιαφέροντος**

Οι παρούσες οδηγίες χρήσης απευθύνονται στον ιδιοκτήτη της εγκατάστασης θέρμανσης.

Οι οδηγίες σε όλα τα εγχειρίδια πρέπει να τηρούνται. Η μη τήρηση μπορεί να οδηγήσει σε υλικές ζημιές και σωματικές βλάβες ή ακόμα και να θέσει σε κίνδυνο τη ζωή ατόμων.

- ▶ Διαβάστε τις οδηγίες χρήσης (για το λέβητα, το θερμοστάτη κ.λπ.) πριν από το χειρισμό και φυλάξτε τις.
- ▶ Τηρείτε τις υποδείξεις ασφαλείας και προειδοποίησης.

### **⚠️ Ασφάλεια ηλεκτρικών συσκευών για οικιακή και άλλες παρόμοιες χρήσεις**

Για την αποφυγή κινδύνων από ηλεκτρικές συσκευές ισχύουν σύμφωνα με το πρότυπο EN 60335-1 οι παρακάτω προδιαγραφές:

«Η χρήση αυτής της συσκευής από παιδιά άνω των 8 ετών καθώς και από άτομα με μειωμένες φυσικές, αισθητηριακές και νοητικές δεξιότητες ή ελλιπή εμπειρία και γνώση επιτρέπεται, εφόσον βρίσκονται κάτω από επίτηρηση ή έχουν ενημερωθεί για την ασφαλή χρήση της συσκευής και έχουν κατανοήσει τους κινδύνους που απορρέουν από τη χρήση της. Τα παιδιά δεν επιτρέπεται να χρησιμοποιούν τη συσκευή ως παιχνίδι. Ο καθαρισμός και η συντήρηση εκ μέρους του χρήστη δεν επιτρέπεται να εκτελούνται από παιδιά χωρίς επίτηρηση.»

«Αν υπάρχει βλάβη στη γραμμή ηλεκτρικής τροφοδοσίας θα πρέπει να αντικατασταθεί από τον κατασκευαστή ή το σχετικό τμήμα εξυπηρέτησης πελατών ή από άτομο με κατάλληλη κατάρτιση, προκειμένου να αποφευχθούν οι κίνδυνοι.»

### **⚠️ Τοποθέτηση και ανακατασκευή**

- ▶ Αναθέστε την τοποθέτηση ή τη μετασκευή της συσκευής αποκλειστικά σε έναν εξουσιοδοτημένο ειδικό.
- ▶ Σε καμία περίπτωση μην τροποποιείτε εξαρτήματα που φέρουν καυσαέρια.
- ▶ Σε καμία περίπτωση μην κλείνετε την έξοδο των βαλβίδων ασφαλείας.  
Κατά τη θέρμανση μπορεί να διαρρεύσει νερό από τη βάνα ασφαλείας του θερμοαντήρα νερού.

### **⚠️ Ηλεκτρολογικές εργασίες**

Οι ηλεκτρολογικές εργασίες πρέπει να ανατίθενται αποκλειστικά σε τεχνικούς ηλεκτρολογικών εγκαταστάσεων.

Πριν από την έναρξη των ηλεκτρολογικών εργασιών:

- ▶ Διακόψτε πλήρως την ηλεκτρική παροχή και ασφαλίστε την εγκατάσταση έναντι μη ηθελημένης επανενεργοποίησης.
- ▶ Βεβαιωθείτε ότι δεν υπάρχει ηλεκτρική τάση.
- ▶ Τηρείτε επίσης τα διαγράμματα σύνδεσης των υπόλοιπων εξαρτημάτων της εγκατάστασης.

### **⚠️ Σε συσκευές με λειτουργία εξαρτώμενη από τον αέρα του χώρου:**

**Κίνδυνος δηλητηρίασης από καυσαέρια σε περίπτωση ανεπαρκούς παροχής αέρα καύσης**

- ▶ Διασφαλίστε την παροχή αέρα καύσης.

- ▶ Μην κλείνετε και μη μικραίνετε τα ανοίγματα αερισμού και εξαέρωσης σε πόρτες, παράθυρα και τοίχους.
- ▶ Διασφαλίστε την επαρκή παροχή αέρα καύσης και σε εκ των υστέρων εγκατεστημένες συσκευές π.χ. σε εξαεριστήρες, απορροφητήρες κουζίνας και κλιματιστικά με απαγωγή αέρα προς τα έξω.
- ▶ Σε περίπτωση ανεπαρκούς παροχής αέρα καύσης μην θέτετε τη συσκευή σε λειτουργία.

### **⚠️ Κίνδυνος σε περίπτωση οσμής καυσαερίων**

- ▶ Απενεργοποιήστε τον λέβητα.
- ▶ Ανοίξτε τα παράθυρα και τις πόρτες.
- ▶ Ενημερώστε την εγκεκριμένη τεχνική εταιρεία.

### **⚠️ Βλάβες λόγω εσφαλμένου χειρισμού**

Εσφαλμένοι χειρισμοί μπορεί να προκαλέσουν τραυματισμούς ή/και υλικές ζημιές.

- ▶ Βεβαιωθείτε ότι τα παιδιά δεν χρησιμοποιούν τη συσκευή χωρίς επίβλεψη, και ότι δεν παίζουν με αυτήν.
- ▶ Βεβαιωθείτε ότι στη συσκευή έχουν πρόσβαση μόνο άτομα που είναι σε θέση να τη χρησιμοποιήσουν σωστά.

### **⚠️ Κίνδυνος από εκρηκτικά και εύφλεκτα υλικά**

- ▶ Μη χρησιμοποιείτε ή αποθηκεύετε εύφλεκτα υλικά (χαρτί, κουρτίνες, ρούχα, διαλύτες, χρώματα κ.λπ.) κοντά στο λέβητα.

### **⚠️ Αέρας καύσης και χώρου**

Προφυλάξτε τον αέρα καύσης/χώρου από επιθετικές ουσίες (π.χ. αλογονωμένους υδρογονάνθρακες, που περιέχουν ενώσεις χλωρίου ή φθορίου). Τέτοιες ουσίες μπορούν να θεωρηθούν π.χ. τα διαλυτικά, τα χρώματα, οι κόλλες, τα προωθητικά αέρια και τα οικιακά καθαριστικά.

### **⚠️ Κίνδυνος λόγω ελλιπούς μέριμνας για την προσωπική ασφάλεια σε περιπτώσεις έκτακτης ανάγκης π.χ. σε περίπτωση πυρκαγιάς**

- ▶ Μη θέτετε ποτέ τη ζωή σας σε κίνδυνο. Πάνω απ' όλα προέχει η ασφάλειά σας.

### **⚠️ Επιθεώρηση και συντήρηση**

- ▶ **Συμβουλή για τον πελάτη:** Συνάψτε με μία εγκεκριμένη τεχνική εταιρεία μία σύμβαση συντήρησης και επιθεώρησης συστημάτων θέρμανσης που να προβλέπει ετήσιο έλεγχο και διεξαγωγή συντήρησης ανάλογα με τις ανάγκες που προκύπτουν.
- ▶ Ο ιδιοκτήτης ευθύνεται για την ασφάλεια και τις επιπτώσεις της εγκατάστασης θέρμανσης στο περιβάλλον.

- ▶ Χρησιμοποιείτε αποκλειστικά αυθεντικά ανταλλακτικά!

## 2 Στοιχεία για το προϊόν

### 2.1 Δήλωση συμμόρφωσης ΕΚ

Το προϊόν αυτό συμμορφώνεται όσον αφορά την κατασκευή και τη λειτουργία του με τις οδηγίες της Ευρωπαϊκής Ένωσης καθώς και με τους σχετικούς εθνικούς κανονισμούς. Η συμμόρφωση έχει πιστοποιηθεί με τη σήμανση CE. Μπορείτε να ζητήσετε τη δήλωση συμμόρφωσης του προϊόντος. Για να σας αποσταλεί, απευθυνθείτε στη διεύθυνση που αναγράφεται στο οπισθόφυλλο αυτού του εγχειριδίου.

### 2.2 Προβλεπόμενη χρήση

Ο πίνακας ελέγχου MC110 επιτρέπεται να χρησιμοποιείται αποκλειστικά για τον χειρισμό και τη ρύθμιση συστημάτων θέρμανσης Buderus.

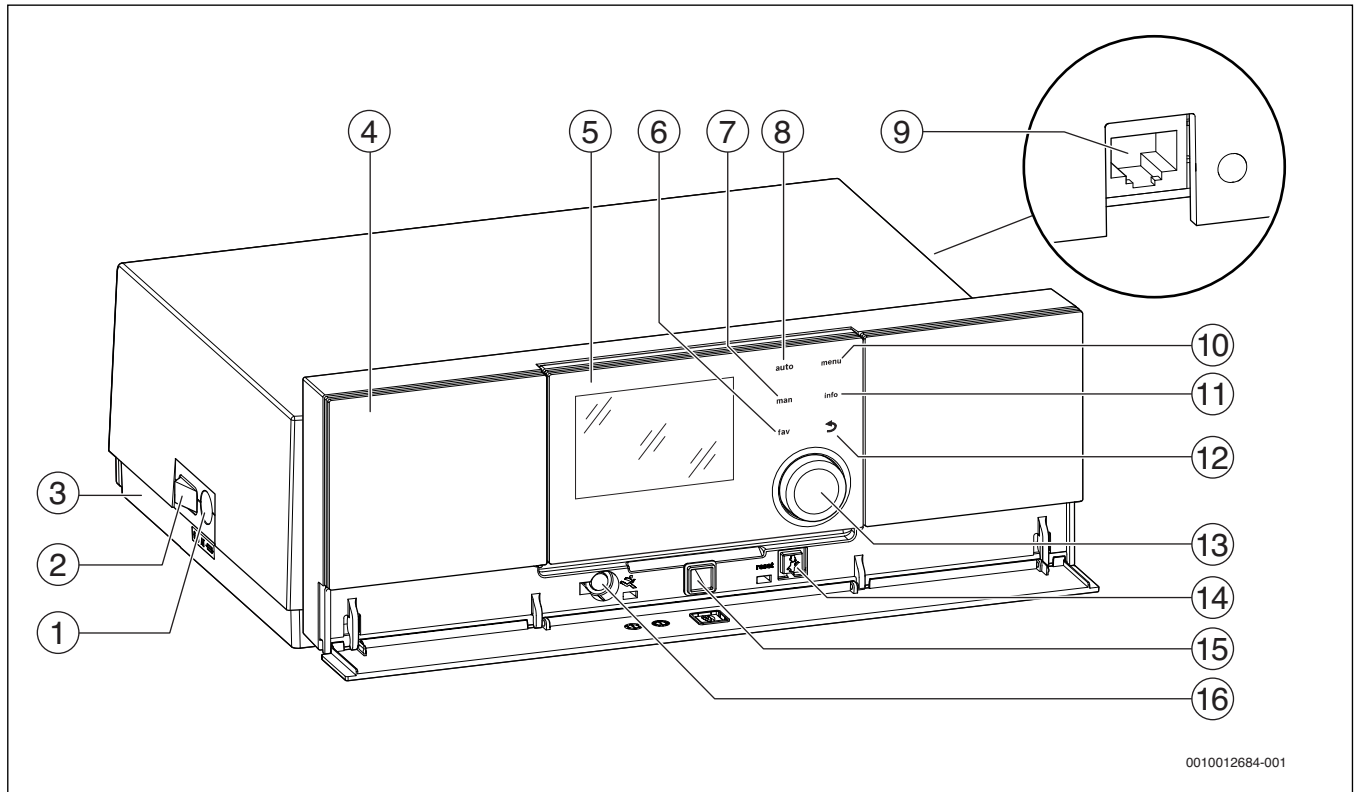
- ▶ Η συσκευή αυτή πρέπει να χρησιμοποιείται μόνο για το σκοπό για τον οποίο κατασκευάστηκε και σε συνδυασμό με τα αναφερόμενα συστήματα ρύθμισης.
- ▶ Κατά την εγκατάσταση και τη λειτουργία λάβετε υπόψη τους κανονισμούς και τα πρότυπα που ισχύουν στη χώρα σας.

## 2.3 Περιγραφή του προϊόντος πίνακα ελέγχου MC110



Για παράδειγμα παρακάτω παρουσιάζεται και περιγράφεται ο πίνακας ελέγχου με μονάδα χειρισμού Logamatic RC310.

- Για περισσότερες πληροφορίες λάβετε υπόψη την τεχνική τεκμηρίωση της εγκατεστημένης μονάδας χειρισμού και του λέβητα.



Σχ. 1 Πίνακας ελέγχου MC110 με μονάδα χειρισμού Logamatic RC310 – Στοιχεία χειρισμού

- [1] Ασφάλεια συσκευής 6,3 A
  - [2] Γενικός διακόπτης
  - [3] Ετικέτα με δεδομένα IP (υπάρχει μόνο σε πίνακες ελέγχου IP-Inside)
  - [4] Ταμπλό ελέγχου
  - [5] Μονάδα χειρισμού Logamatic RC310
  - [6] Πλήκτρο **fav** (αγαπημένες λειτουργίες)
  - [7] Πλήκτρο **man** (χειροκίνητη λειτουργία)
  - [8] Πλήκτρο **auto** (αυτόματη λειτουργία)
  - [9] Σύνδεση δικτύου (RJ45, υπάρχει μόνο με πίνακες ελέγχου IP-Inside)
  - [10] Πλήκτρο **menu** (εμφάνιση διαφόρων μενού)
  - [11] Πλήκτρο **info** (μενού πληροφοριών και βοήθεια)
  - [12] Πλήκτρο ↶ (πλήκτρο επιστροφής)
  - [13] Κουμπί επιλογής
  - [14] Πλήκτρο **⚡** : Επαναφορά και λειτουργία έκτακτης ανάγκης
  - [15] LED κατάσταση
  - [16] Σύνδεση για κλειδί σέρβις (μόνο για τον εξειδικευμένο τεχνικό)
- Ο πίνακας ελέγχου MC110 είναι η βασική μονάδα χειρισμού του λέβητα δαπέδου. Διαθέτει τις ακόλουθες λειτουργίες:
- Ενδειξίες κατάστασης για λειτουργία λέβητα και καυστήρα
  - Επαναφορά βλαβών που κλειδώνουν
  - Ενεργοποίηση/απενεργοποίηση λειτουργίας έκτακτης ανάγκης (χειροκίνητη λειτουργία)

Πολλές ακόμα λειτουργίες για την άνετη ρύθμιση της εγκατάστασης θέρμανσης βρίσκονται στη διάθεσή σας μέσω της μονάδας χειρισμού Logamatic RC310 ή των RC200 και Logamatic RC100 που πωλούνται χωριστά.

Ο λέβητας συνδέεται ηλεκτρικά μέσω του πίνακα ελέγχου MC110. Επιπλέον, στον πίνακα ελέγχου μπορούν να εγκατασταθούν ο βασικός ελεγκτής BC30 E ή η μονάδα χειρισμού Logamatic RC310 καθώς και 2 μονάδες λειτουργίας.

Η μονάδα χειρισμού είναι κατά κανόνα συνδεδεμένη στο MC110.

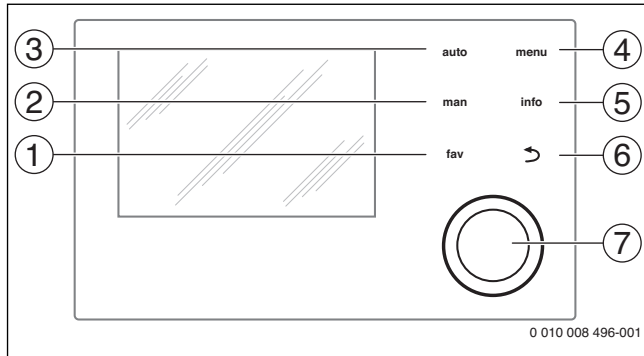
### 2.4 Καθαρισμός του πίνακα ελέγχου

- Εάν χρειάζεται, καθαρίστε το περίβλημα με ένα υγρό πανί.
- Μη χρησιμοποιείτε αιχμηρά ή διαβρωτικά μέσα καθαρισμού.

## 3 Έναρξη λειτουργίας

Το κεφάλαιο αυτό περιγράφει τη θέση σε λειτουργία με τη βασική μονάδα του πίνακα ελέγχου.

## 3.1 Επισκόπηση των στοιχείων χειρισμού και συμβόλων

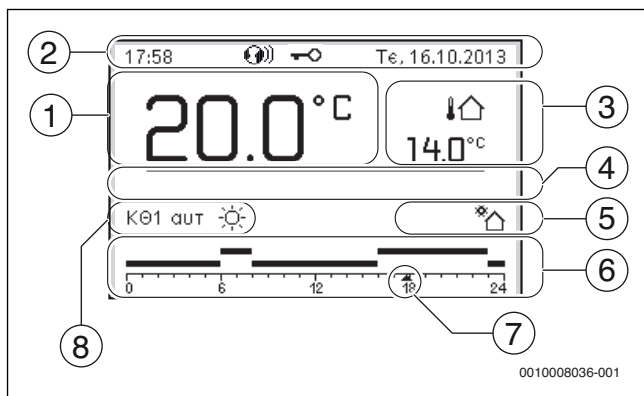


Σχ. 2 Στοιχεία χειρισμού

- [1] Πλήκτρο **fav**: Λειτουργίες αγαπημένων (σύντομο πάτημα) και μενού αγαπημένων (παρατεταμένο πάτημα)
- [2] Πλήκτρο **man**: Χειροκίνητη λειτουργία (σύντομο πάτημα) και προσωρινά χειροκίνητη λειτουργία (παρατεταμένο πάτημα)
- [3] Πλήκτρο **auto**: Αυτόματη λειτουργία με πρόγραμμα χρόνου
- [4] Πλήκτρο **menu**: Βασικό μενού (σύντομο πάτημα)
- [5] Πλήκτρο **info**: Μενού πληροφοριών ή περαιτέρω πληροφορίες για την τρέχουσα επιλογή
- [6] Πλήκτρο **↶**: Εμφάνιση του ανώτερου επιπέδου μενού ή διαγραφή τιμής (σύντομο πάτημα), επιστροφή στη βασική ένδειξη (παρατεταμένο πάτημα)
- [7] Κουμπί επιλογής: Επιλογή (με περιστροφή) και ενεργοποίηση (με πάτημα)



Εάν ο φωτισμός της οθόνης είναι σβηστός, το πρώτο πάτημα του κουμπιού επιλογής ενεργοποιεί μόνο τον φωτισμό. Περιστρέφοντας το κουμπί επιλογής και πατώντας ένα άλλο στοιχείο ελέγχου, πέραν της περιγραφόμενης λειτουργίας, ενεργοποιείται και ο φωτισμός. Οι περιγραφές των βημάτων χειρισμού σε αυτές τις οδηγίες ξεκινούν πάντα με ενεργοποιημένο τον φωτισμό. Αν δεν πατηθεί κάποιο στοιχείο χειρισμού, σβήνει αυτόματα ο φωτισμός (στη βασική ένδειξη περ. 30 s, στο μενού περ. 30 min, σε περίπτωση βλάβης 24 ώρες).






Σχ. 3 Σύμβολα στη βασική ένδειξη (ενδεικτική απεικόνιση)



Η βασική ένδειξη αφορά αποκλειστικά το προβαλλόμενο κύκλωμα θέρμανσης. Η ενεργοποίηση του πλήκτρου **man**, του πλήκτρου **auto** καθώς και η αλλαγή της επιθυμητής θερμοκρασίας χώρου στη βασική ένδειξη επιδρούν μόνο στο προβαλλόμενο κύκλωμα θέρμανσης.

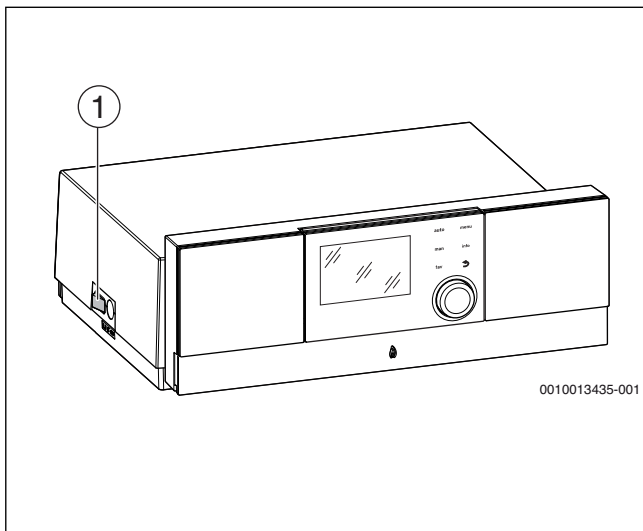
Θέση	Σύμβολο	Επεξήγηση
1	22.0 °C	Ένδειξη τιμής (ένδειξη τρέχουσας θερμοκρασίας): <ul style="list-style-type: none"> <li>Θερμοκρασία χώρου στην περίπτωση εγκατάστασης σε τοίχο</li> <li>Θερμοκρασία λέβητα στην περίπτωση εγκατάστασης μέσα στο λέβητα.</li> </ul>
2	–	Γραμμή πληροφοριών: ένδειξη ώρας, ημέρας της εβδομάδας και ημερομηνίας
		Γραμμή πληροφοριών: Υπάρχει μια πλακέτα επικοινωνίας στο σύστημα και μια σύνδεση με τον διακομιστή του κατασκευαστή είναι ενεργή.
		Γραμμή πληροφοριών: Η φραγή πλήκτρων είναι ενεργή (κρατήστε πατημένα το πλήκτρο <b>auto</b> και το κουμπί επιλογής, για να ενεργοποιήσετε ή να απενεργοποιήσετε τη φραγή πλήκτρων).
3	 3.0 °C	Πρόσθετες ενδείξεις θερμοκρασίας (ένδειξη μιας επιπρόσθετης θερμοκρασίας): εξωτερική θερμοκρασία, θερμοκρασία ηλιακού συλλέκτη ή συστήματος ζεστού νερού χρήσης.
4	–	Πληροφορίες κειμένου: Π.χ. ο χαρακτηρισμός της τρέχουσας προβαλλόμενης θερμοκρασίας (→ εικόνα 3, [1]). Για τη θερμοκρασία χώρου δεν προβάλλεται χαρακτηρισμός. Αν υπάρχει κάποια βλάβη, προβάλλεται μία υπόδειξη, έως ότου η βλάβη αποκατασταθεί.
5		Γράφημα: Ο ηλιακός κυκλοφορητής είναι σε λειτουργία.
		Γράφημα: Η παραγωγή ζεστού νερού χρήσης είναι ενεργή.
		Γράφημα: Η παραγωγή ζεστού νερού χρήσης έχει απενεργοποιηθεί.
	 B	Γράφημα: Ο καυστήρας είναι ενεργοποιημένος (φλόγα)
6		Γράφημα: Ο λέβητας είναι μπλοκαρισμένος (π.χ. από έναν εναλλακτικό λέβητα).
		Πρόγραμμα χρόνου: Γραφική απεικόνιση του τρέχοντος προγράμματος χρόνου για το προβαλλόμενο κύκλωμα θέρμανσης. Το ύψος των μπαρών δείχνει κατά προσέγγιση την επιθυμητή θερμοκρασία χώρου στις διάφορες χρονικές περιόδους.
7		Η χρονική επισήμανση  δείχνει στο πρόγραμμα χρόνου σε βήματα των 15 λεπτών (= κατανομή της χρονικής κλίμακας) την τρέχουσα ώρα.
8	αυτόματα	Τρόπος λειτουργίας: αυτόματη λειτουργία ενεργή (σύμφωνα με το πρόγραμμα χρόνου) με ένα κύκλωμα θέρμανσης.
	HK2: αυτόματα	Τρόπος λειτουργίας: Αυτόματη λειτουργία ενεργή (σύμφωνα με το πρόγραμμα χρόνου) για προβαλλόμενο κύκλωμα θέρμανσης.
		Τρόπος λειτουργίας: Λειτουργία θέρμανσης ενεργή.
		Τρόπος λειτουργίας: Λειτουργία μείωσης θερμοκρασίας ενεργή.

Θέση	Σύμβολο	Επεξήγηση
8	Καλοκαίρι (off)	Τρόπος λειτουργίας: Θερμική λειτουργία ενεργή (θέρμανση εκτός λειτουργίας, παραγωγή ζεστού νερού ενεργή) με ένα κύκλωμα θέρμανσης
	HK2: Καλοκαίρι (off)	Τρόπος λειτουργίας: Θερμική λειτουργία ενεργή (θέρμανση εκτός λειτουργίας, παραγωγή ζεστού νερού ενεργή) για προβαλλόμενο κύκλωμα θέρμανσης.
8	χειροκίνητα	Τρόπος λειτουργίας: Χειροκίνητη λειτουργία ενεργή, με ένα κύκλωμα θέρμανσης.
	HK2: χειροκίνητα	Τρόπος λειτουργίας: Χειροκίνητη λειτουργία ενεργή, για προβαλλόμενο κύκλωμα θέρμανσης.
8	Λειτουργία διακοπών έως 31.12.2099	Τρόπος λειτουργίας: Λειτουργία διακοπών ενεργή, με ένα κύκλωμα θέρμανσης.
	HK2: Λειτουργία διακοπών έως 31.12.2099	Τρόπος λειτουργίας: Λειτουργία διακοπών ενεργή, για προβαλλόμενο κύκλωμα θέρμανσης και, εάν χρειάζεται, για σύστημα ζεστού νερού.
8		Τρόπος λειτουργίας: Θέρμανση off (όλα τα κυκλώματα θέρμανσης)
		Τρόπος λειτουργίας: Καπνοδοχοκαθαριστής ενεργός
		Τρόπος λειτουργίας: Λειτουργία έκτακτης ανάγκης ενεργή
	E	Τρόπος λειτουργίας: Εξωτερική απαίτηση θερμότητας

Πίν. 2 Σύμβολα της οθόνης

### 3.2 Ενεργοποίηση λέβητα

- ▶ Ενεργοποιήστε το λέβητα από το γενικό διακόπτη [1]. Η οθόνη ανάβει και εμφανίζει μετά από λίγο τη θερμοκρασία λέβητα.



Σχ. 4 Ενεργοποίηση

[1] Γενικός διακόπτης

### 3.3 Ενεργοποίηση ή απενεργοποίηση θέρμανσης

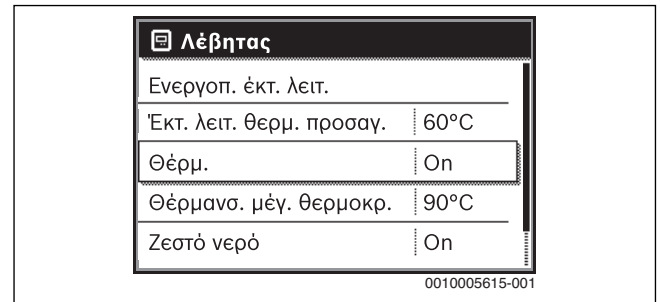
#### ΕΙΔΟΠΟΙΗΣΗ:

#### Ζημιές στην εγκατάσταση λόγω παγετού!

Με απενεργοποιημένη λειτουργία θέρμανσης και στη θερμική λειτουργία, διατίθεται μόνο προστασία από τον παγετό.

- ▶ Όταν υπάρχει κίνδυνος παγετού προσέξτε την αντιπαγετική προστασία.

- ▶ Ανοίξτε το **Βασικό μενού**.
- ▶ Επιλέξτε και επιβεβαιώστε το μενού **Λέβητας**.
- ▶ Επιλέξτε και επιβεβαιώστε το **Θέρμανση**.
- ▶ Επιλέξτε **On** ή **Σβηστή** και επιβεβαιώστε.



Σχ. 5 Ενεργοποίηση θέρμανσης

- ▶ Για να ενεργοποιήσετε τη χειροκίνητη θερμική λειτουργία, στο μενού **Βασικό μενού > Θέρμανση > Εναλλαγή καλοκαίρι/χειμώνα** κάτω από το στοιχείο μενού **Εναλλαγή καλοκαίρι/χειμώνα** επιλέξτε και επιβεβαιώστε τη ρύθμιση **Μόνιμα καλοκαίρι**. Στη θερμική λειτουργία η θέρμανση είναι απενεργοποιημένη και η πρόσθετη πηγή θερμότητας είναι ενεργή.

Περισσότερες πληροφορίες για τη θερμική λειτουργία → τεχνική τεκμηρίωση της μονάδας χειρισμού.

### 3.4 Ρύθμιση μέγιστης θερμοκρασίας προσαγωγής

#### ΕΙΔΟΠΟΙΗΣΗ:

#### Κίνδυνος φθοράς ή καταστροφής του δαπέδου!

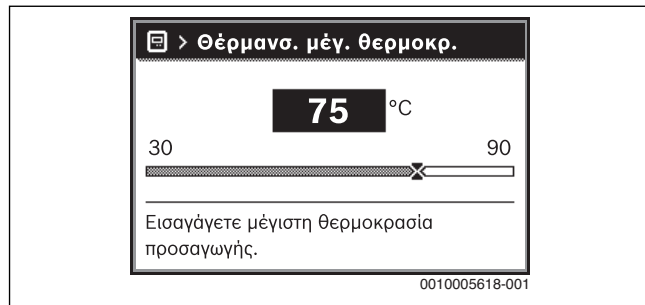
- ▶ Τηρείτε για την ενδοδαπέδια θέρμανση τη μέγιστη θερμοκρασία προσαγωγής που συνιστά ο κατασκευαστής.

- ▶ Ανοίξτε το **Βασικό μενού**.
- ▶ Επιλέξτε και επιβεβαιώστε το μενού **Λέβητας**.
- ▶ Επιλέξτε και επιβεβαιώστε το **Θέρμανση, μέγ. θερμοκρασία**.



Σχ. 6 Μέγιστη θερμοκρασία προσαγωγής

- Ρυθμίστε και επιβεβαιώστε τη θερμοκρασία.



Σχ. 7 Ρύθμιση μέγιστης θερμοκρασίας προσαγωγής

Η μέγιστη θερμοκρασία προσαγωγής μπορεί να ρυθμιστεί μεταξύ 30 °C και 90 °C (το εύρος θερμοκρασίας εξαρτάται από το λέβητα). Η τρέχουσα θερμοκρασία προσαγωγής προβάλλεται στη βασική ένδειξη στην οθόνη, όταν έχει εγκατασταθεί ή παραμετροποιηθεί ο αντίστοιχος εξοπλισμός και η μονάδα χειρισμού στο λέβητα.

Μπορούν να εμφανιστούν οι τρέχουσες θερμοκρασίες που μετριοούνται στην εγκατάσταση. Περισσότερες πληροφορίες για την εμφάνιση πληροφοριών σχετικά με την εγκατάσταση → Τεχνικό εγχειρίδιο της μονάδας χειρισμού.

### 3.5 Ενεργοποίηση ή απενεργοποίηση πρόσθετης πηγής θερμότητας

- Ανοίξτε το **Βασικό μενού**.
- Επιλέξτε και επιβεβαιώστε το μενού **Λέβητας**.
- Επιλέξτε και επιβεβαιώστε το **Ζεστό νερό**.
- Επιλέξτε **On** ή **Σβηστή** και επιβεβαιώστε.



Σχ. 8 Ενεργοποίηση πρόσθετης πηγής θερμότητας

### 3.6 Ρύθμιση μέγιστης θερμοκρασίας ζεστού νερού

#### ΠΡΟΣΟΧΗ:

#### Κίνδυνος για την υγεία από λεγιονέλλες!

- Σε χαμηλές θερμοκρασίες νερού ενεργοποιήστε **Θερμική απολύμανση** ή **Καθημερινή θέρμανση** (→ κανονισμός για το πόσιμο νερό).

#### ΠΡΟΕΙΔΟΠΟΙΗΣΗ:

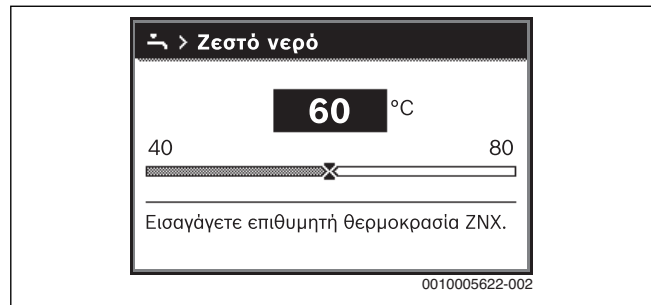
#### Κίνδυνος εγκαύματος!

Το καυτό νερό μπορεί να προκαλέσει σοβαρά εγκαύματα. Όταν ο περιορισμός της μέγιστης θερμοκρασίας ζεστού νερού είναι ενεργοποιημένος (**Μέγ. θερμ. ζεστού νερού**) > 60 °C:

- Ενημερώστε όλους τους ενδιαφερομένους και βεβαιωθείτε, ότι έχει εγκατασταθεί μια βάνα ανάμιξης.

- Ανοίξτε το **Βασικό μενού**.
- Επιλέξτε και επιβεβαιώστε το μενού **Ζεστό νερό**.
- Επιλέξτε και επιβεβαιώστε το **Ρυθμίσεις θερμοκρασίας**.
- Επιλέξτε και επιβεβαιώστε το **Ζεστό νερό**.

- Ρυθμίστε και επιβεβαιώστε τη θερμοκρασία.



Σχ. 9 Ρύθμιση μέγιστης θερμοκρασίας ζεστού νερού

Περισσότερες πληροφορίες για τις δυνατότητες ρύθμισης της πρόσθετης πηγής θερμότητας → τεχνική τεκμηρίωση της μονάδας χειρισμού και, εάν χρειάζεται, των εγκατεστημένων πλακετών.

### 3.7 Λειτουργία έκτακτης ανάγκης (χειροκίνητη λειτουργία)

Στη λειτουργία έκτακτης ανάγκης η συσκευή θερμαίνει. Ο καυστήρας βρίσκεται σε λειτουργία έως ότου επιτευχθεί η θερμοκρασία προσαγωγής που έχει ρυθμιστεί για τη λειτουργία έκτακτης ανάγκης. Η πρόσθετη πηγή θερμότητας δεν είναι ενεργή. Η λειτουργία έκτακτης ανάγκης ισχύει μόνο για το κύκλωμα θέρμανσης 1.



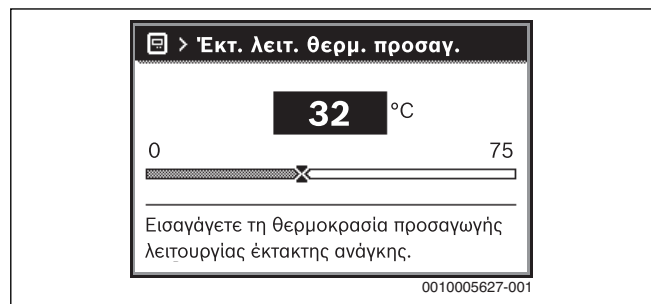
Η λειτουργία έκτακτης ανάγκης δεν είναι δυνατή, όταν είναι απενεργοποιημένη η λειτουργία θέρμανσης (→ κεφάλαιο 3.3).

Για να ενεργοποιήσετε τη λειτουργία έκτακτης ανάγκης:

- Ανοίξτε το **Βασικό μενού**.
- Επιλέξτε και επιβεβαιώστε το μενού **Λέβητας**.
- Επιλέξτε και επιβεβαιώστε το **Ενεργοποίηση λειτουργίας έκτακτης ανάγκης**.
- Επιλέξτε και επιβεβαιώστε το **Ναι**. Η εγκατάσταση βρίσκεται σε λειτουργία έκτακτης ανάγκης.

-ή-

- Κρατήστε το πλήκτρο πατημένο για 5 δευτερόλεπτα.
- Ρυθμίστε τη θερμοκρασία προσαγωγής για τη λειτουργία έκτακτης ανάγκης στο μενού **Βασικό μενού > Λέβητας** κάτω από το στοιχείο μενού **Λειτουργία έκτακτης ανάγκης θερμ. προσαγωγής**.



Σχ. 10 Θερμοκρασία προσαγωγής για τη λειτουργία έκτακτης ανάγκης

Για να τερματίσετε τη λειτουργία έκτακτης ανάγκης:


- Ανοίξτε το **Βασικό μενού**.
- Επιλέξτε και επιβεβαιώστε το μενού **Λέβητας**.
- Επιλέξτε και επιβεβαιώστε το **Απενεργοποίηση λειτουργίας έκτακτης ανάγκης**.
- Επιλέξτε και επιβεβαιώστε το **Ναι**. Η εγκατάσταση μεταβαίνει ξανά στον προηγούμενο ενεργό τρόπο λειτουργίας.

-ή-

- Κρατήστε το πλήκτρο πατημένο για 5 δευτερόλεπτα.



### 3.8 Χειρισμός και επιτήρηση της εγκατάστασης θέρμανσης μέσω εφαρμογής ή πύλης Web

Ο πίνακας ελέγχου περιέχει προαιρετικά μια πλακέτα IP . Η πλακέτα IP επιτρέπει τον έλεγχο και την επιτήρηση του λέβητα με μια τερματική συσκευή (εφαρμογή σε smartphone/tablet) ή υπολογιστή (πρόγραμμα περιήγησης στο Internet). Η πλακέτα IP χρησιμοποιεί ως διεπαφή μεταξύ της εγκατάστασης θέρμανσης και ενός δικτύου (LAN).

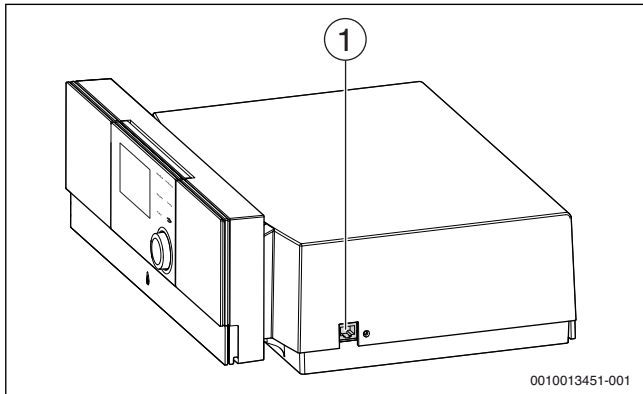
Τα δεδομένα IP (όνομα χρήστη και κωδικός πρόσβασης) βρίσκονται στην πινακίδα τύπου αριστερά στον πίνακα ελέγχου (→ εικόνα 1, [3]).

Ο πίνακας ελέγχου πληροί τα εναρμονισμένα πρότυπα ΕΕ σύμφωνα με την οδηγία ΕΚ 2006/95 (ηλεκτρολογικό υλικό / οδηγία χαμηλής τάσης, σήμανση CE). Ο πίνακας ελέγχου διαθέτει μια σύνδεση δικτύου (RJ45), στην οποία μπορεί να συνδεθούν με την κατάλληλη σύνδεση καλωδίου συσκευές επικοινωνίας IT (π.χ. δρομολογητής) με αντίστοιχη σήμανση CE.

Οι συσκευές επικοινωνίας IT πρέπει να πληρούν το EN 60950-1 αναφορικά με την ηλεκτρική ασφάλεια.



Για να μπορείτε να χρησιμοποιείτε το πλήρες εύρος λειτουργίας, απαιτείται μια πρόσβαση στο Internet και ένας δρομολογητής με μια ελεύθερη σύνδεση δικτύου (υποδοχή RJ45). Η χρήση αυτή μπορεί να οδηγήσει σε πρόσθετα έξοδα.



Σχ. 11 Σύνδεση δικτύου με στοιχεία σύνδεσης

[1] Σύνδεση δικτύου (RJ45) στη δεξιά πλευρά του πίνακα ελέγχου

#### Θέση της πλακέτας IP σε λειτουργία



Για τη θέση σε λειτουργία και τη λειτουργία της πλακέτας IP απαιτείται μια μόνιμη σύνδεση στο Internet:

- ▶ Λάβετε υπόψη την τεκμηρίωση του δρομολογητή.

Προεπιλεγμένες ρυθμίσεις στον δρομολογητή:

- DHCP ενεργό
- Θύρες 5222 και 5223 μη κλειδωμένες
- Υπάρχει ελεύθερη διεύθυνση IP
- Φιλτράρισμα διεύθυνσης προσαρμοσμένο στην πλακέτα (φίλτρο MAC).

Εισαγάγετε το προεπιλεγμένο όνομα χρήστη και τον κωδικό πρόσβασης. Τα στοιχεία σύνδεσης αναγράφονται στο πλάι του λέβητα (→ εικόνα 1).

#### Επαναφορά στοιχείων σύνδεσης



Ο κωδικός πρόσβασης μπορεί να αλλάξει μόνο μέσω της μονάδας χειρισμού Logamatic RC310.

- ▶ Λάβετε υπόψη τις οδηγίες χρήσης της μονάδας χειρισμού.

Εάν ξεχάσατε τα προσωπικά στοιχεία σύνδεσης ή τον κωδικό πρόσβασης:

- ▶ Επαναφέρετε τον κωδικό πρόσβασης στη μονάδα χειρισμού. Γίνεται επαναφορά των εργοστασιακά προεπιλεγμένων στοιχείων σύνδεσης.
- ▶ Ρυθμίστε εκ νέου την εφαρμογή στην κινητή συσκευή (π.χ. smartphone).

Μετά την εκκίνηση της εφαρμογής:

- ▶ Εισαγάγετε τα εργοστασιακά ρυθμισμένα στοιχεία σύνδεσης και ακολουθήστε το παράθυρο διαλόγου.

#### Αποκατάσταση βλαβών



Για πληροφορίες σχετικά με την αποκατάσταση βλαβών στην κινητή τερματική συσκευή ανατρέξτε στις αντίστοιχες οδηγίες του τρίτου παρόχου.



Οι βλάβες, που επηρεάζουν τη λειτουργικότητα της εφαρμογής, προβάλλονται επίσης στην εφαρμογή (π.χ. καμία σύνδεση στον διακομιστή XMPP, καμία σύνδεση με το Logamatic web KM, λάθος κωδικός πρόσβασης, κ.λπ.).

## 4 Τερματισμός λειτουργίας

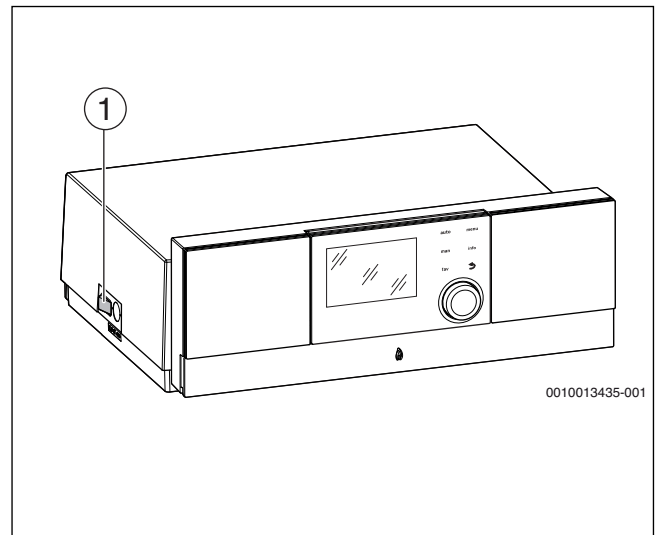
### 4.1 Απενεργοποίηση λέβητα μέσω του πίνακα ελέγχου

Απενεργοποιήστε το λέβητα μέσω του κύριου διακόπτη του πίνακα ελέγχου. Ο καυστήρας απενεργοποιείται αυτόματα.



Ο λέβητας διαθέτει προστασία μπλοκαρίσματος για τον κυκλοφορητή θέρμανσης, η οποία αποτρέπει το μπλοκάρισμα του κυκλοφορητή μετά από μεγάλες διακοπές λειτουργίας.

Με απενεργοποιημένο λέβητα δεν υπάρχει προστασία μπλοκαρίσματος.



Σχ. 12 Γενικός διακόπτης

[1] Γενικός διακόπτης

- ▶ Απενεργοποιήστε το λέβητα από τον γενικό διακόπτη [1]. Η ένδειξη κατάστασης σβήνει (εάν είναι αναμμένη).
- ▶ Κλείστε τη βάνα αερίου ή τη βαλβίδα απομόνωσης πετρελαίου.
- ▶ Εάν ο λέβητας παραμείνει για μεγάλο διάστημα εκτός λειτουργίας: Λάβετε υπόψη τις υποδείξεις αντιπαιγικής προστασίας.

**ΕΙΔΟΠΟΙΗΣΗ:****Υλικές ζημιές λόγω παγετού!**

Αν η εγκατάσταση θέρμανσης δε βρίσκεται σε χώρο ασφαλή έναντι παγετού και είναι εκτός λειτουργίας, μπορεί να παγώσει σε περίπτωση παγετού. Στη θερινή λειτουργία ή με φραγμένη λειτουργία θέρμανσης ο λέβητας προστατεύεται μόνο από τον παγετό.

- ▶ Αφήνετε την εγκατάσταση θέρμανσης συνεχώς ενεργοποιημένη, στο βαθμό που είναι δυνατό και ρυθμίστε τη θερμοκρασία προσαγωγής στους τουλάχιστον 30 °C,  
-ή-
- ▶ Προστατέψτε την εγκατάσταση θέρμανσης από το πάγωμα αναθέτοντας σε μια τεχνική εταιρεία την εκκένωση των αγωγών νερού θέρμανσης και πόσιμου νερού μέχρι το κατώτερο σημείο.

**5 Προστασία του περιβάλλοντος και απόρριψη**

Η προστασία του περιβάλλοντος αποτελεί θεμελιώδη αρχή του ομίλου Bosch.

Η ποιότητα των προϊόντων, η αποδοτικότητα και η προστασία του περιβάλλοντος αποτελούν για εμάς στόχους ίδιας βαρύτητας. Οι νόμοι και κανονισμοί για την προστασία του περιβάλλοντος τηρούνται αυστηρά. Για να προστατεύσουμε το περιβάλλον χρησιμοποιούμε τη βέλτιστη τεχνολογία και τα καλύτερα υλικά, λαμβάνοντας πάντα υπόψη μας τους παράγοντες για την καλύτερη αποδοτικότητα.

**Συσκευασία**

Για τη συσκευασία συμμετέχουμε στα εγχώρια συστήματα ανακύκλωσης που αποτελούν εγγύηση για βέλτιστη ανακύκλωση.

Όλα τα υλικά συσκευασίας είναι φιλικά προς το περιβάλλον και ανακυκλώσιμα.

**Παλαιά συσκευή**

Οι χρησιμοποιημένες συσκευές περιέχουν αξιοποιήσιμα υλικά, τα οποία μπορούν να επαναχρησιμοποιηθούν.

Οι διατάξεις της συσκευής μπορούν εύκολα να διαχωριστούν και τα πλαστικά μέρη φέρουν σήμανση. Τα πλαστικά μέρη φέρουν σήμανση. Έτσι μπορούν να ταξινομηθούν σε κατηγορίες τα διάφορα τμήματα και να διατεθούν για ανακύκλωση ή απόρριψη.

**6 Ενδείξεις λειτουργίας και βλάβης****6.1 Ενδείξεις βλαβών στη μονάδα ελέγχου**

Η μονάδα χειρισμού εμφανίζει μια βλάβη στη βασική ένδειξη.

Η αιτία μπορεί να είναι μια βλάβη της μονάδας χειρισμού, ενός δομικού εξαρτήματος, ενός συγκροτήματος του λέβητα ή μια λανθασμένη ή

**6.3 Ενδείξεις κατάστασης λειτουργίας**

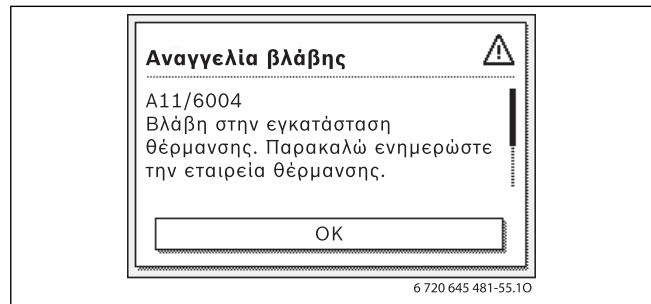
Για να διαβάσετε τις ενδείξεις λειτουργίας:

- ▶ Ανοίξτε το μενού **Πληροφορίες**.

Κωδ. λειτ.	Αριθμός σφάλματος	Αιτία	Περιγραφή	Διαδικασία ελέγχου/ Αιτία	Μέτρο αντιμετώπισης
0A	-	Συσκευή στο πρόγραμμα βελτιστοποίησης μεταγωγής.	Εντός του ρυθμισμένου χρόνου βελτιστοποίησης μεταγωγής υπάρχει μια νέα απαίτηση καυστήρα. Η συσκευή βρίσκεται σε προστασία συχνών εκκινήσεων. Ο στάνταρ χρόνος βελτιστοποίησης μεταγωγής ανέρχεται στα 10 λεπτά.	Ελέγξτε τη ρύθμιση ισχύος στη μονάδα χειρισμού. Ελέγξτε τη ρύθμιση στη μονάδα χειρισμού.	Προσαρμόστε την ισχύ του λέβητα στην απαιτούμενη απαίτηση θερμότητας του κτιρίου. Προσαρμόστε τη ρύθμιση στις συνθήκες της εγκατάστασης.

επιτρεπτής ρύθμισης. Οι αντίστοιχες οδηγίες του σχετικού εξαρτήματος, του συγκροτήματος και το εγχειρίδιο σέρβις περιέχουν περισσότερες υποδείξεις για την αποκατάσταση των βλαβών.

- ▶ Πατήστε το πλήκτρο επιστροφής.  
Στην οθόνη εμφανίζεται ένα αναδυόμενο παράθυρο, στο οποίο προβάλλεται η τρέχουσα πιο σοβαρή βλάβη με κωδικό βλάβης και πρόσθετο κωδικό.



Σχ. 13 Αναδυόμενο παράθυρο με ένδειξη βλάβης

Όταν παρουσιάζονται περισσότερες βλάβες εμφανίζεται η βλάβη με την υψηλότερη προτεραιότητα. Εμφανίζονται ο κωδικός βλάβης και ο πρόσθετος κωδικός. Οι κωδικοί ενημερώνουν τον τεχνικό σχετικά με την αιτία. Με την επιβεβαίωση (με πάτημα του κουμπιού επιλογής) μιας βλάβης γίνεται μετάβαση στη βασική ένδειξη. Στη γραμμή πληροφοριών συνεχίζει να προβάλλεται μια υπόδειξη για τη βλάβη. Αν η βλάβη υφίσταται ακόμα, προβάλλεται πάλι με πάτημα του πλήκτρου επιστροφής. Η αιτία μπορεί να είναι μια βλάβη της μονάδας χειρισμού, ενός δομικού εξαρτήματος, ενός συγκροτήματος ή του λέβητα. Η εγκατάσταση παραμένει σε λειτουργία, εφόσον αυτό είναι δυνατό, δηλαδή μπορεί να συνεχίσει να θερμαίνει.



Χρησιμοποιείτε αποκλειστικά αυθεντικά ανταλλακτικά. Βλάβες που οφείλονται σε ανταλλακτικά, τα οποία δεν προέρχονται από τον κατασκευαστή, δεν καλύπτονται από την εγγύηση. Αν μια βλάβη δεν μπορεί να αποκατασταθεί, απευθυνθείτε στον αρμόδιο τεχνικό του σέρβις.

**6.2 Επαναφορά βλάβης που οδηγεί σε κλειδωμα**

- ▶ Πατήστε το πλήκτρο στο MC110 (→ Σχ. 1, [11], Σελίδα 5). Σε περίπτωση επιτυχημένης αποκατάστασης, η βλάβη δεν εμφανίζεται πλέον στην οθόνη.

Όταν μια βλάβη δεν μπορεί να αντιμετωπιστεί:

- ▶ Επικοινωνήστε με εγκεκριμένη τεχνική εταιρεία και δώστε τον τύπο συσκευής, τον κωδικό λειτουργίας και τον πρόσθετο κωδικό.

- ▶ Επιλέξτε και επιβεβαιώστε το μενού **Πληροφ. συστήματος**.
- ▶ Βρείτε το στοιχείο μενού **Κωδικός λειτουργίας**.

Κωδ. λειτ.	Αριθμός σφάλματος	Αιτία	Περιγραφή	Διαδικασία ελέγχου/ Αιτία	Μέτρο αντιμετώπισης
0H	-	Η συσκευή βρίσκεται σε ετοιμότητα λειτουργίας, δεν υπάρχει απαίτηση θερμότητας.	Ο λέβητας είναι έτοιμος για λειτουργία και δεν υπάρχει απαίτηση θερμότητας από το κύκλωμα θερμότητας.	-	-
0Y	-	Η τρέχουσα θερμοκρασία λέβητα είναι υψηλότερη από την ονομαστική θερμοκρασία του νερού λέβητα.	Η τρέχουσα θερμοκρασία λέβητα είναι υψηλότερη από την ονομαστική θερμοκρασία του νερού λέβητα. Ο λέβητας απενεργοποιείται.	-	-
0P	-	Περιμένετε την εκκίνηση του ανεμιστήρα.	Η ανίχνευση της εκκίνησης απαιτείται τη συνέχιση της λειτουργίας.	-	-
0E	-	Η συσκευή βρίσκεται σε ετοιμότητα λειτουργίας, υπάρχει απαίτηση θερμότητας, ωστόσο παρέχεται πολλή ενέργεια.	Η τρέχουσα απαίτηση θερμότητας της εγκατάστασης είναι χαμηλότερη από την ελάχιστη αναλογική λειτουργία του καυστήρα.	-	-
0U	-	Έναρξη της διαδικασίας προγράμματος για εκκίνηση καυστήρα.	-	-	-
0C	-	Εκκίνηση καυστήρα.	-	-	-
0F	-	Μη επαρκής ροή από το λέβητα.	Διαφορά θερμοκρασίας μεταξύ προσαγωγής και επιστροφής > 15 K. Διαφορά θερμοκρασίας μεταξύ προσαγωγής και αισθητήρα θερμοκρασίας ασφαλείας > 15 K.	Ελέγξτε τη θερμοκρασία προσαγωγής με τη μονάδα χειρισμού, ελέγξτε τη θερμοκρασία επιστροφής με μονάδα χειρισμού ή κλειδί σέρβις, μετρήστε την αντίσταση του αισθητήρα θερμοκρασίας λέβητα (STB) και συγκρίνετε τη με τη χαρακτηριστική καμπύλη.	Προσαρμόστε τη ρύθμιση του κυκλοφορητή κυκλώματος λέβητα. Ελέγξτε την επιφανειακή θερμοκρασία του χυτού στοιχείου που είναι εξοπλισμένο με αισθητήρα θερμοκρασίας ασφαλείας με μια συσκευή μέτρησης θερμοκρασίας. Ελέγξτε μήπως το χυτό στοιχείο έχει βουλώσει λόγω βρωμιάς.
2P	564	Αύξηση θερμοκρασίας αισθητήρα θερμοκρασίας λέβητα πολύ γρήγορη (> 70 K/min).	Προστασία εναλλάκτη θερμότητα λόγω πολύ υψηλής ταχύτητας αύξησης.	Καμία ή πολύ χαμηλή λήψη θερμότητας (π.χ. θερμοστατικές βαλβίδες και βάνες ανάμιξης κλειστές). Η ογκομετρική παροχή του κυκλώματος λέβητα είναι πολύ χαμηλή. Κυκλοφορητής δεν χρησιμοποιείται. Αποθέσεις της πλευράς νερού στο λέβητα (ρύποι από την εγκατάσταση θέρμανσης, άλατα).	Διασφαλίστε την επαρκή λήψη θερμότητας. Εγκαταστήστε επαρκώς διαστασιολογημένους κυκλοφορητές. Ελέγξτε εάν ο κυκλοφορητής ενεργοποιείται. Αν χρειάζεται, αντικαταστήστε τον κυκλοφορητή. Πλύνετε/καθαρίστε τον κορμό λέβητα στην πλευρά του νερού θέρμανσης με μέσα κατάλληλα και εγκεκριμένα για ανοξειδωτο και απλό χάλυβα.
8Y	572	Το MC110 είναι κλειδωμένο εξωτερικά μέσω του ακροδέκτη σύνδεσης EV.	Το MC110 θέτει την απαίτηση θερμότητας προς τα αυτόματα συστήματα καύσης στο 0.	-	Εάν δεν απαιτείται εξωτερικό μπλοκάρισμα, πρέπει να εγκατασταθεί ένας βραχυκυκλωτήρας στους ακροδέκτες σύνδεσης EV.

Πίν. 3 Ενδείξεις κατάστασης λειτουργίας

# Buderus

Robert Bosch A.E.  
ΕΡΧΕΙΑΣ 37  
Τ.Κ. 19400 ΚΟΡΩΠΙ

Τηλ. 801 11 26000

[www.buderus.gr](http://www.buderus.gr)  
[info@buderus.gr](mailto:info@buderus.gr)